



MECALUX ITALIA, S.R.L.-Soc.Unipersonale

Via Benaco, 14

20098 San Giuliano Milanese (MI) - MILANO

Tel.: 02 98836601

italia@mecalux.com / www.mecalux.it

C.F. e P.I. 11495590157 - Cap. Soc. Euro 1.500.000 i.v. REA MI 1471446 - Reg. Imp.MI 146-353862

OFFERTA N° 2056957_0001

ISTITUTO NAZIONALE DI OCEANOGRAFICA E DI GEOFISICA SPERIMENTALE - OGS

BORGO GROTTA GIGANTE, 42/C

34010 - SGONICO

TRIESTE

23 gennaio 2026

Egregio Sig.

Facendo seguito ai colloqui intercorsi con il nostro Tecnico Commerciale Matteo Montanari, e sulla base delle specifiche da Voi forniteci siamo lieti di sottoporre alla Vostra attenzione la nostra offerta relativa a:

SCAFFALATURE PER PICKING MODELLO M7

che Vi consentirà di ottimizzare lo spazio del suo magazzino.

Vi ringraziamo per la fiducia accordata nei confronti del **GRUPPO MECALUX**, società leader nel settore, con più di **50** anni d'esperienza e con migliaia di Clienti pienamente soddisfatti in tutto il mondo.

Nell'attesa di un Vostro gradito riscontro, rimaniamo a disposizione per ogni eventuale approfondimento.

Cordiali saluti.

MECALUX ITALIA, S.R.L.- Soc. Unipersonale

Emmanuel Béghin

Direttore Commerciale

MECALUX ITALIA S.R.L.
Soc. Unipersonale
Via Benaco, 14
20098 SAN GIULIANO MILANESE (MI)
Tel. 02 98836601
VERSIONE 4/24

MECALUX ITALIA, S.R.L.-Soc.Unipersonale

Via Benaco, 14

20098 San Giuliano Milanese (MI) - MILANO

Tel.: 02 98836601

italia@mecalux.com / www.mecalux.it

C.F. e P.I. 11495590157 - Cap. Soc. Euro 1.500.000 i.v. REA MI 1471446 - Reg. Imp.MI 146-353862

OFFERTA N° 2056957_0001

OFFERTA DI UNA SOLUZIONE DI STOCCAGGIO

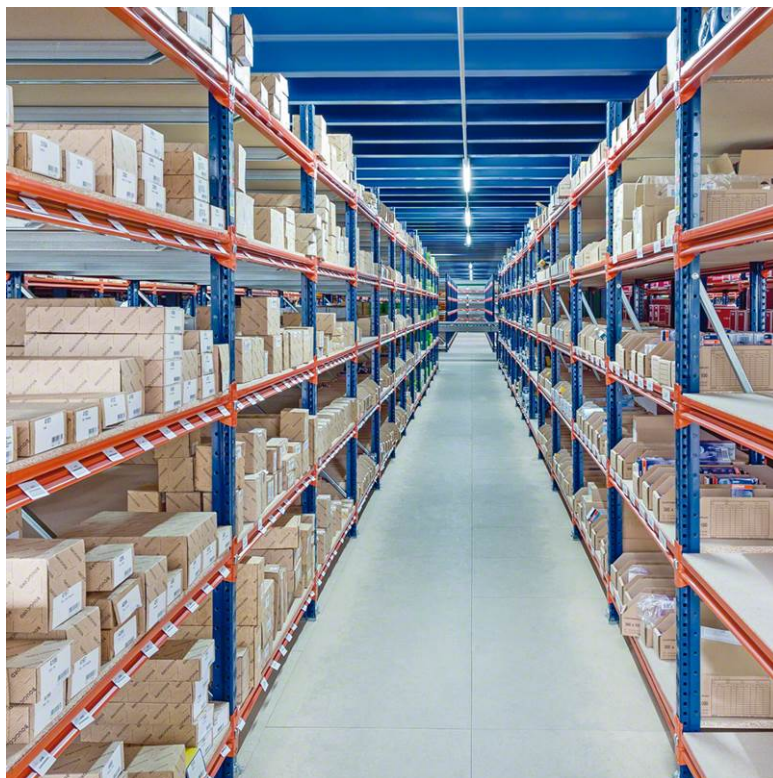
DI

MECALUX ITALIA, S.R.L.- Soc. Unipersonale

(di seguito MECALUX)

RELATIVA A:

SCAFFALATURE PER PICKING MODELLO M7



© Mecalux, S.A.- Tutti i diritti riservati

® MECALUX è marchio registrato da Mecalux, S.A.



MECALUX ITALIA, S.R.L.-Soc.Unipersonale

Via Benaco, 14

20098 San Giuliano Milanese (MI) - MILANO

Tel.: 02 98836601

italia@mecalux.com / www.mecalux.it

C.F. e P.I. 11495590157 - Cap. Soc. Euro 1.500.000 i.v. REA MI 1471446 - Reg. Imp.MI 146-353862

OFFERTA N° 2056957_0001

Indice

1.	Sicurezza	4
2.	Certificazioni	9
3.	Garanzia	11
4.	Caratteristiche tecniche dell'installazione	12
5.	Offerta	18
6.	Servizio Post Vendita	19
7.	Servizio di Ispezione Tecnica	19
8.	Condizioni generali di montaggio	20
9.	Condizioni generali di vendita	21
10.	Conformità dell'offerta n°: 2056957_0001	26

MECALUX ITALIA, S.R.L.-Soc.Unipersonale

Via Benaco, 14

20098 San Giuliano Milanese (MI) - MILANO

Tel.: 02 98836601

italia@mecalux.com / www.mecalux.it

C.F. e P.I. 11495590157 - Cap. Soc. Euro 1.500.000 i.v. REA MI 1471446 - Reg. Imp.MI 146-353862

OFFERTA N° 2056957_0001

1. Sicurezza

Le esigenze nelle prove e nelle analisi alle quali sono sottoposti i materiali e profili utilizzati nonché il controllo nella produzione e nel montaggio si traducono in maggiori livelli di sicurezza per gli impianti, per le merci stoccate e soprattutto per le persone che lavorano nei magazzini.

1.1. Calcolo delle scaffalature metalliche

1.1.1. Normativa

I profili utilizzati nella presente installazione sono stati determinati in base alle tabelle di carichi elaborate dalla Mecalux e che successivamente sono stati approvati dal prestigioso istituto di certificazione TÜV PRODUCT SERVICE GMBH.

L'azione sismica, secondo le indicazioni del cliente, non è stata tenuta in considerazione nel calcolo della scaffalatura.

1.1.2. Coefficienti di sicurezza

La sicurezza della struttura si consegue incrementando i fattori mediante i coefficienti di ponderazione.

I coefficienti di ponderazione utilizzati sono:

- | | |
|---|------|
| ▪ Fattori variabili (carico depositato) | 1,5 |
| ▪ Peso proprio | 1,35 |

1.2. Deformazioni

La freccia o deformazione massima ammissibile sul bordo del pannello è limitata a $L/200$, dove L è la lunghezza del pannello.

La freccia o deformazione massima ammissibile nei correnti è limitata a $L/200$, dove L è la lunghezza del corrente.

1.3. Stabilità dell'installazione

Longitudinale

Sono disponibili vari sistemi per assicurare la stabilità nel senso longitudinale:

- Installazione dei tiranti verticali (nelle installazioni con i pannelli)
- Irrigidimento apportato per l'unione tra i correnti e i montanti.

MECALUX ITALIA, S.R.L.-Soc.Unipersonale

Via Benaco, 14

20098 San Giuliano Milanese (MI) - MILANO

Tel.: 02 98836601

italia@mecalux.com / www.mecalux.it

C.F. e P.I. 11495590157 - Cap. Soc. Euro 1.500.000 i.v. REA MI 1471446 - Reg. Imp.MI 146-353862

OFFERTA N° 2056957_0001

Trasversale

La stabilità trasversale (sul piano della spalla) viene assicurata dalla rigidità che le diagonali conferiscono alle spalle, costituendo delle travi a traliccio, e dai bulloni di ancoraggio al suolo (2 per spalla).

1.4. Interazione con il suolo

La sicurezza dell'impianto dipende in gran parte dalle caratteristiche della pavimentazione (platea) sulla quale viene installato il sistema di stoccaggio.

Ai sensi della norma europea UNI EN 15629, è molto importante garantire e accertare che la pavimentazione (platea) sulla quale verrà installato l'impianto sia adeguata. Il Cliente è tenuto a controllare che la pavimentazione (platea) sia in grado di sopportare i carichi delle scaffalature, tenendo in considerazione la distribuzione delle stesse indicata sul lay-out allegato ed il carico per piastra indicato nel paragrafo "Disposizione delle scaffalature".

Quando non vengono forniti i parametri della soletta o se i parametri risultano incompleti, MECALUX considera i parametri indicati nel paragrafo 9.1.3.2 della norma EN 15512:2020+A1:2022; considera inoltre che il calcestruzzo è fessurato.

La planarità della pavimentazione (platea) deve soddisfare i requisiti minimi che stabiliscono che tutti i punti dello spazio da occupare devono trovarsi entro ± 15 mm dal riferimento orizzontale.

Il Cliente è tenuto a verificare che siano soddisfatte le condizioni di cui sopra.

MECALUX ITALIA, S.R.L.-Soc.Unipersonale

Via Benaco, 14

20098 San Giuliano Milanese (MI) - MILANO

Tel.: 02 98836601

italia@mecalux.com / www.mecalux.it

C.F. e P.I. 11495590157 - Cap. Soc. Euro 1.500.000 i.v. REA MI 1471446 - Reg. Imp.MI 146-353862

OFFERTA N° 2056957_0001

1.5. Raccomandazioni di sicurezza

1.5.1. Generale

L'uso giornaliero del magazzino comporta il rischio di incidenti derivati dall'uso continuativo dello stesso.

Sono molte le norme europee da adottare per ridurre i rischi e in particolare le Norme UNI EN 15629 e UNI EN 15635.

Queste norme sono raccomandazioni e Mecalux, in quanto azienda leader del settore, ne raccomanda l'applicazione.

Di seguito, vengono elencati quegli aspetti rilevanti delle norme europee menzionate atte a ridurre i rischi:

- Nominare una persona responsabile della sicurezza delle attrezzature di stoccaggio del PRSES.
- Vietato modificare le scaffalature senza un nuovo calcolo da parte della società di progettazione.
- Ispezione regolare delle scaffalature tramite una pianificazione basata su criteri di prevenzione.
- Protezioni per prevenire la caduta di merce nei tunnel di passaggio.
- Dimensionamento in larghezza dei corridoi di circolazione.
- Divieto di collegamento tra scaffalature ed edificio.
- Tolleranze e interspazi.
- Revisione della platea prima di iniziare il montaggio.
- Misure di segnalazione, manutenzione, illuminazione e pulizia.
- Prudenza e, in alcuni Paesi, divieto di riutilizzo delle scaffalature usate.

Inoltre, in alcuni Paesi, sono presenti norme specifiche in materia di sicurezza che consigliano di prevedere sottopassaggi per le uscite di emergenza.

MECALUX dispone di differenti elementi e/o accessori di protezione e sicurezza per conferire all'installazione tutto il necessario per rispettare le suddette normative.

Tuttavia, MECALUX informa che l'applicazione delle norme europee da parte del Cliente è a discrezione, competenza e responsabilità di quest'ultimo, indipendentemente dall'obbligo legale di applicare le norme vigenti in materia di prevenzione dei rischi professionali.

MECALUX ITALIA, S.R.L.-Soc.Unipersonale

Via Benaco, 14

20098 San Giuliano Milanese (MI) - MILANO

Tel.: 02 98836601

italia@mecalux.com / www.mecalux.it

C.F. e P.I. 11495590157 - Cap. Soc. Euro 1.500.000 i.v. REA MI 1471446 - Reg. Imp.MI 146-353862

OFFERTA N° 2056957_0001

MECALUX fornisce ai suoi clienti manuali di sicurezza per il magazzino (funzionamento, uso, ispezione e manutenzione delle scaffalature). Il Cliente è responsabile del monitoraggio, dell'utilizzo e delle condizioni dell'impianto. Il contenuto del presente manuale deve essere trasmesso dal Cliente ai responsabili del magazzino e agli utenti.

Il Cliente dovrà rispettare le normative specifiche vigenti per ogni Paese per i differenti tipi di installazioni.

In caso di montaggio e nel rigoroso rispetto della norma UNI 11636:2016 "Scaffalature industriali metalliche - Validazione delle attrezzature di immagazzinamento" Mecalux emetterà un documento di validazione d'uso delle scaffalature che dovrà essere da Voi controfirmato.

La validazione per l'uso della scaffalatura è una validazione globale sulla base di tre validazioni parziali:

- **Validazione documentale**
 - Manuale di sicurezza (Manuale d'uso e manutenzione)
 - Offerta
 - Cartello di portata

- **Validazione di montaggio**
 - Verbale ultimazione lavori
 - Documento di corretta installazione

- **Validazione statica**
 - Calcoli strutturali (se richiesti in fase d'ordine)

MECALUX ITALIA, S.R.L.-Soc.Unipersonale

Via Benaco, 14

20098 San Giuliano Milanese (MI) - MILANO

Tel.: 02 98836601

italia@mecalux.com / www.mecalux.it

C.F. e P.I. 11495590157 - Cap. Soc. Euro 1.500.000 i.v. REA MI 1471446 - Reg. Imp.MI 146-353862

OFFERTA N° 2056957_0001

1.6. Sicurezza contro gli incendi negli stabilimenti industriali

La struttura metallica qui descritta è classificata come un sistema di immagazzinaggio secondo la norma UNI EN 15878 “Sistemi di stoccaggio statici di acciaio – Termini e definizioni”, per cui non richiede un trattamento superficiale specifico contro gli incendi.

Le scaffalature sono composte da profilati a freddo di spessore sottile che non sono in grado di garantire la resistenza al fuoco dei propri componenti strutturali. D'altra parte, la protezione passiva di questi componenti non è una soluzione valida, né dal punto di vista tecnico né da quello economico. Come già evidenziato dalla norma europea UNI EN 15629, “generalmente la protezione passiva non è pratica nel caso delle scaffalature”.

Ne consegue che, da quanto sopra affermato, i sistemi di stoccaggio, ad esclusione di quelli autoportanti, non necessitano per normativa di avere una stabilità strutturale al fuoco.

Per quanto riguarda la classificazione dei materiali impiegati, è opportuno sottolineare quanto segue:

- L'acciaio utilizzato è classificato come A1 ai sensi della norma UNI EN 13501. Tale classificazione corrisponde ai materiali non combustibili.
- Le vernici utilizzate sono classificate A1 (blu RAL 5003, verniciatura per cataforesi) e A2-S1,do (arancione RAL 2001, vernice idrosolubile) ai sensi della norma UNI EN 13501. Tale classificazione corrisponde a materiale con contribuzione al carico di incendio molto limitata.
- Le finiture zincate sono classificate come A1 ai sensi della norma UNI EN 13501. Tale classificazione corrisponde alle finiture non combustibili.

Il piano di prevenzione antincendio del progetto, previsto dal Cliente, dovrà contemplare, se l'uso lo richiede, le misure di protezione necessarie per la presente installazione, le uscite di emergenza, le vie di fuga e tutti gli altri aspetti inerenti a questo tema. Pertanto il Cliente dovrà verificare che la distribuzione delle scaffalature sia compatibile con il suddetto piano generale.

MECALUX ITALIA, S.R.L.-Soc.Unipersonale

Via Benaco, 14

20098 San Giuliano Milanese (MI) - MILANO

Tel.: 02 98836601

italia@mecalux.com / www.mecalux.it

C.F. e P.I. 11495590157 - Cap. Soc. Euro 1.500.000 i.v. REA MI 1471446 - Reg. Imp.MI 146-353862

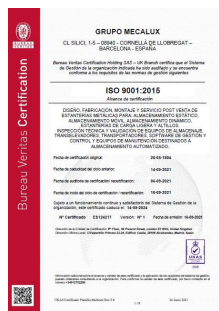
OFFERTA N° 2056957_0001

2. Certificazioni

Il Gruppo MECALUX in tutta la sua storia, ha effettuato continui investimenti in risorse umane e mezzi tecnici per ottimizzare materiali, prodotti, processi e sistemi. Tutto questo per soddisfare le aspettative del nostro Cliente ed offrire il miglior servizio, con un prodotto che rispetta le più elevate esigenze di mercato.

Le certificazioni che fino ad oggi sono state ottenute dal Gruppo Mecalux sono le seguenti:

2.1. ISO 9001



Il Sistema di Gestione della Qualità del Gruppo MECALUX rispetta i requisiti richiesti dalla normativa ISO 9001 e comprende la progettazione, la produzione, l'installazione e il servizio d'assistenza per tutte le scaffalature metalliche. Tale sistema è stato valutato e certificato nel 1994 da parte del BUREAU VERITAS CERTIFICATIONS, che controlla costantemente la corretta applicazione della normativa UNI-EN-ISO9001.

2.2. TÜV



Nell'Ottobre 2000 la società tedesca di prestigio mondiale TÜV Producte Service GMBH ha controllato ed esaminato, sulla base della normativa ZH 1/428, le istruzioni di movimentazione, i processi di progettazione e di produzione, i criteri di montaggio del Gruppo Mecalux.

Il risultato di questo esame è il certificato TÜV. Questo è soprattutto un indice di qualità ove hanno una priorità assoluta i criteri di sicurezza.

2.3. ISO 14001



Siamo coscienti della situazione dell'ambiente e dell'impatto su di esso delle nostre molteplici attività.

La volontà del Gruppo MECALUX di rispettare l'ambiente e venire incontro alla sensibilità ambientale dei nostri clienti, giustifica l'implementazione di un Sistema di Gestione Ambientale in conformità con la norma ISO 14001, valutato e certificato da BUREAU VERITAS CERTIFICATIONS.

MECALUX ITALIA, S.R.L.-Soc.Unipersonale

Via Benaco, 14

20098 San Giuliano Milanese (MI) - MILANO

Tel.: 02 98836601

italia@mecalux.com / www.mecalux.it

C.F. e P.I. 11495590157 - Cap. Soc. Euro 1.500.000 i.v. REA MI 1471446 - Reg. Imp.MI 146-353862

OFFERTA N° 2056957_0001

2.4. ISO 45001



Il Gruppo Mecalux applica un sistema di gestione della salute e della sicurezza nelle sue attività di progettazione, fabbricazione, commercializzazione, installazione e post-vendita di sistemi di stoccaggio.

Questo sistema è conforme alla norma ISO 45001 ed è certificato da BUREAU VERITAS CERTIFICATIONS.

2.5. CE



Il Gruppo Mecalux dispone da luglio 2013 di tale certificazione emessa dal BUREAU VERITAS CERTIFICATIONS.

Il Regolamento Europeo (UE) n° 305/2011, fissa le CONDIZIONI ARMONIZZATE PER LA COMMERCIALIZZAZIONE DEI PRODOTTI DA COSTRUZIONE.

Dal 1° Luglio 2014, tutti i componenti d'acciaio fabbricati per essere incorporati permanentemente nelle opere di costruzione nell'Unione Europea, devono soddisfare i requisiti del suddetto Regolamento e devono avere la Marcatura "CE".

A tal proposito il fabbricante deve aver implementato un sistema di controllo della produzione in fabbrica ed aver realizzato dei test iniziali del prodotto, al fine di garantire l'adempimento alla Norma UNI EN 1090.



MECALUX ITALIA, S.R.L.-Soc.Unipersonale

Via Benaco, 14

20098 San Giuliano Milanese (MI) - MILANO

Tel.: 02 98836601

italia@mecalux.com / www.mecalux.it

C.F. e P.I. 11495590157 - Cap. Soc. Euro 1.500.000 i.v. REA MI 1471446 - Reg. Imp.MI 146-353862

OFFERTA N° 2056957_0001

3. Garanzia

Ognuno dei certificati descritti in precedenza assicura la totale attuazione di rigorosi controlli sui materiali, sui processi di fabbricazione e sulla progettazione.

Oltre a quanto sopra citato, MECALUX garantisce l'installazione contro tutti i difetti di fabbricazione e montaggio per un **periodo di 1 anno**, salvo usi impropri o installazioni in ambienti eccezionali non riportati nella presente offerta.

MECALUX dispone di un **servizio di ispezione tecnica** che, dietro richiesta del Cliente, interviene per ispezionare gli impianti la cui attività può comportare un maggiore deterioramento degli elementi strutturali, verificando che siano in condizioni di buono stato e garantendo il rispetto dei parametri di sicurezza d'uso; rimane in ogni modo responsabilità del Cliente definire un piano di controlli regolari in conformità a quanto previsto dal manuale di sicurezza, ai sensi della norma UNI EN 15635, fornitogli da MECALUX (vedere paragrafo "Servizio di ispezione tecnica").

MECALUX ITALIA, S.R.L.-Soc.Unipersonale

Via Benaco, 14

20098 San Giuliano Milanese (MI) - MILANO

Tel.: 02 98836601

italia@mecalux.com / www.mecalux.it

C.F. e P.I. 11495590157 - Cap. Soc. Euro 1.500.000 i.v. REA MI 1471446 - Reg. Imp.MI 146-353862

OFFERTA N° 2056957_0001

4. Caratteristiche tecniche dell'installazione

La presente installazione è costituita da scaffalature per Picking modello M7 secondo le esigenze e le specifiche fornite da Cliente e la cui distribuzione si rispecchia nel layout allegato.

4.1. Descrizione dell'installazione

Le scaffalature per picking si compongono di base con SPALLE, CORRENTI e RIPIANI: questi elementi si assemblano tra loro, e possono essere montati e modificati successivamente in maniera molto semplice. I fori dei montanti delle spalle consentono una graduazione in altezza ogni 50 mm.

4.2. Unità di carico

- Pacchetti sfusi di varie dimensioni.

4.3. Capacità di stoccaggio

-
- Vani di 2300 x 1000 x 500 preparati per un carico di 400 Kg.

MECALUX ITALIA, S.R.L.-Soc.Unipersonale

Via Benaco, 14

20098 San Giuliano Milanese (MI) - MILANO

Tel.: 02 98836601

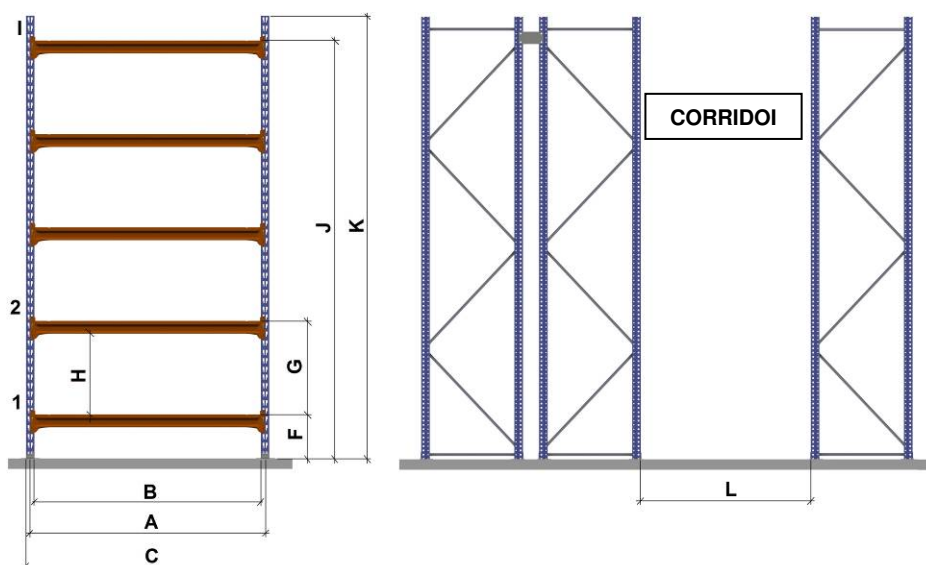
italia@mecalux.com / www.mecalux.it

C.F. e P.I. 11495590157 - Cap. Soc. Euro 1.500.000 i.v. REA MI 1471446 - Reg. Imp.MI 146-353862

OFFERTA N° 2056957_0001

4.4. Disposizione delle scaffalature

Scaffalature	Quantità	Lunghezza (mm)	Profondità (mm)
Monofronti	8	4747, 14143	1000
Bifronti	4	4747	2050



A (mm)	B (mm)	C	D	E (Kg)	F (mm)	G (mm)	H (mm)
Interasse campata	Lunghezza del vano tra montanti	N° campate in lunghezza	N° carichi per livello	Portata sollecitata per livello	Altezza dal suolo al primo livello	Altezza tra livelli	Luce libera
2349	2300	2	-	400	150	500	422
2349	2300	6	-	400	150	500	422

I	J (mm)	K (mm)	L (mm)	M (mm x mm)	N (Kg)	Tipo di ripiano
N° livelli di carico (incluso di suolo)	Altezza dal suolo all'ultimo livello	Altezza complessiva installazione	Larghezza della corsia tra scaffalature	Dimensione del piede	Carico per piastra	
5	1650	2000	2000, 4000	110 x 79	920	RIPIANO PICKING
4	1150	1500		110 x 79	690	RIPIANO PICKING

MECALUX ITALIA, S.R.L.-Soc.Unipersonale

Via Benaco, 14

20098 San Giuliano Milanese (MI) - MILANO

Tel.: 02 98836601

italia@mecalux.com / www.mecalux.it

C.F. e P.I. 11495590157 - Cap. Soc. Euro 1.500.000 i.v. REA MI 1471446 - Reg. Imp.MI 146-353862

OFFERTA N° 2056957_0001

Nota: Tutte le dimensioni indicate sono nominali e possono variare a seconda del tipo di profili utilizzati, così come le tolleranze di fabbricazione e di montaggio consentite dalle norme corrispondenti.

Corsia tra scaffalature: Il Decreto Legislativo 81/2008 (Allegato IV), in materia di tutela della salute e della sicurezza nei luoghi di lavoro, indica che le vie di circolazione devono essere situate e calcolate in modo tale che i pedoni o i veicoli possano utilizzarle facilmente in piena sicurezza e conformemente alla loro destinazione d'uso e che i lavoratori operanti nelle vicinanze di queste vie di circolazione non corrano alcun rischio.

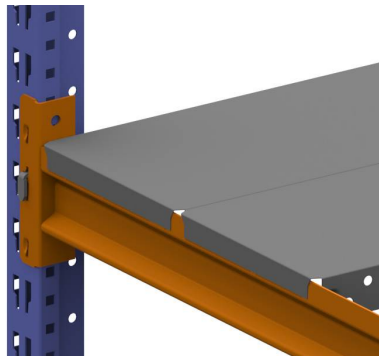
4.5. Caratteristiche dei livelli di carico

I livelli di carico disponibili nel Picking M7 sono:

Ripiano picking zincato.



Un livello è costituito da più ripiani metallici, di larghezza variabile, che vengono fissati all'aletta del corrente, il che rende i due correnti di un livello uniti, garantendo una maggiore rigidità alla struttura.



I diversi ripiani che compongono un livello sono perfettamente incastrati tra loro, grazie alle sporgenze e ai fori laterali.

4.6. Caratteristiche degli acciai usati

La scelta di un tipo di acciaio per la fabbricazione dei vari componenti dipende direttamente dai requisiti e dalle esigenze strutturali di ogni specifica installazione.

Vista la grande varietà dei prodotti ed i molteplici usi a cui sono destinati, usiamo varie qualità di acciaio, con limiti elastici che vanno da valori di 500 N/mm² (acciaio microlegato S500 MC secondo EN 10149), passando dai 350-355 N/mm² (S 355 JO secondo EN 10025), sino ai 235 N/mm² (S 235 JR, EN 10025), dettagliati nei documenti UNI EN1993-1-1 e UNI EN1993-1-3.

La saldatura dei correnti viene realizzata mediante un processo automatico, in atmosfera protetta miscela d'argento 15% e CO₂ 85%, con materiale di apporto SG2 secondo DIN 8559 Parte 1.

MECALUX ITALIA, S.R.L.-Soc.Unipersonale

Via Benaco, 14

20098 San Giuliano Milanese (MI) - MILANO

Tel.: 02 98836601

italia@mecalux.com / www.mecalux.it

C.F. e P.I. 11495590157 - Cap. Soc. Euro 1.500.000 i.v. REA MI 1471446 - Reg. Imp.MI 146-353862

OFFERTA N° 2056957_0001

Finiture

	Componenti	
	Montanti	Correnti
Sistema di verniciatura	CATAFORESI	ELETTROSTATICA
Colore	BluRAL 5003	Arancione RAL 2001
Tipo di vernice	Formulata da resine epossidiche	Formulata da resine poliestere e amminiche

Verniciatura in Cataforesi

La verniciatura per cataforesi è una verniciatura catodica per elettrodeposizione che consiste in un processo completamente automatizzato per dare un rivestimento di vernice formulato sulla base di resine epossidiche.

I vantaggi del sistema di verniciatura in cataforesi sono:

- Maggior resistenza alla corrosione (550 ore in una camera a nebbia salina)
- Un rivestimento totale anche nelle parti più inaccessibili del materiale (perché si tratta di un processo per immersione e con la vernice in costante agitazione), assicurando la corretta verniciatura negli angoli di più difficile da raggiungere.
- Vista la scarsa presenza di solventi, questo sistema di verniciatura ha un lieve impatto sull'ambiente.

Il processo consiste nelle seguenti fasi:

1. Sgrassatura fisico-chimica a caldo.
2. Pulizia.
3. Creazione dello strato di conversione nanotecnologica sull'acciaio, che ha la duplice missione di proteggere dalla corrosione e di agire come strato intermedio tra acciaio e vernice, migliorando l'aderenza.
4. Lavaggio con acqua deionizzata.
5. Verniciatura per immersione in vasca di cataforesi. In questa fase, le parti agiscono con catodo, e sono sottoposte all'azione di un campo elettrico tra 240 e 300 V in corrente continua per circa 2 minuti.
6. Lavaggio dei componenti con gli ultrafiltri. Il lavaggio a spruzzo viene effettuato con ultrafiltro a ricircolo (UFR), e poi sulla rampa di uscita con spruzzatura con nuovo ultrafiltro (UFN). L'ultrafiltro è un componente ottenuto dall'ultrafiltrazione della vernice stessa, che permette di eliminare i residui male aderiti.
7. Essiccazione nel forno a una temperatura di 180°C per 30 minuti al fine di ottenere una perfetta polimerizzazione della vernice epossidica.

Il rivestimento medio depositato sulle parti piane delle parti piane delle parti è di 20 µm

MECALUX ITALIA, S.R.L.-Soc.Unipersonale

Via Benaco, 14

20098 San Giuliano Milanese (MI) - MILANO

Tel.: 02 98836601

italia@mecalux.com / www.mecalux.it

C.F. e P.I. 11495590157 - Cap. Soc. Euro 1.500.000 i.v. REA MI 1471446 - Reg. Imp.MI 146-353862

OFFERTA N° 2056957_0001

Processo di verniciatura elettrostatica solubile in acqua:

La verniciatura elettrostatica con vernice idrosolubile di colore arancio RAL 2001 consiste fondamentalmente nell'applicazione della vernice liquida polverizzata sugli elementi. Ciò viene fatto facendo passare la vernice su dischi che girano a una velocità che può arrivare fino a 20.000 giri/minuto, in cui le gocce di vernice sono polverizzate e polarizzate elettricamente.

La vernice viene distribuita con un'ottima uniformità sugli elementi con un effetto doppio. Da un lato l'effetto elettrostatico che orienta la vernice polverizzata verso l'elemento. Dall'altro lato l'effetto cinematico del lancio della vernice a gran velocità sull'elemento, migliora la penetrazione della vernice nelle zone concave, nelle quali per effetto Faraday, altri impianti di verniciatura elettrostatica normale non raggiungerebbero.

La vernice idrosolubile è formulata a partire da resine poliestere e amminiche ed è esente da piombo, cromati, solventi e altri pigmenti, consentendo di minimizzare l'impatto ambientale.

Il processo consiste nelle seguenti fasi:

1. Fosfo-sgrassaggio
2. Fosfatazione della superficie
3. Lavaggio e pulizia
4. Passivazione
5. Verniciatura
6. Essiccazione in forno ad alte temperature intorno a 160°

Il rivestimento medio depositato nelle parti piane degli elementi è di 25 µm

Elementi prezincati "sendzimir".

La finitura degli elementi zincati si ottiene per immersione della bobina d'acciaio, con un processo continuo, in un bagno di zinco. Questo processo viene eseguito nelle imprese siderurgiche che fabbricano acciaio.

I vantaggi della zincatura sono:

- Processo di fabbricazione perfettamente controllato.
- Perfetta pulizia e preparazione dell'acciaio base prima della zincatura.
- Trattamento termico di preparazione dell'acciaio base, prima della zincatura.
- Passivazione chimica a seguito del processo di zincatura, tramite un processo di cromatura.

Gli acciai di questo tipo utilizzati da Mecalux sono conformi alla norma UNI EN 10346, secondo le caratteristiche meccaniche richieste per il calcolo strutturale. Il tipo di copertura è sempre Z200 MA, o

MECALUX ITALIA, S.R.L.-Soc.Unipersonale

Via Benaco, 14

20098 San Giuliano Milanese (MI) - MILANO

Tel.: 02 98836601

italia@mecalux.com / www.mecalux.it

C.F. e P.I. 11495590157 - Cap. Soc. Euro 1.500.000 i.v. REA MI 1471446 - Reg. Imp.MI 146-353862

OFFERTA N° 2056957_0001

superiore, secondo le stesse norme europee. Questo tipo di finitura assicura che il rivestimento sia di zinco (non sono ammesse leghe di ferro-zinco).

In alternativa, si usa anche un rivestimento di Zinco-Magnesio, ZM secondo la stessa norma indicata (Magnelis). Questo rivestimento è caratterizzato da un'eccellente resistenza alla corrosione con uno spessore di rivestimento inferiore.

Spessore del materiale	Tipo di copertura (grammatura)	Spessore per strato dello zinco (micron)
<2mm	Z200 MA (200 gr/m ²)	14 µm
	Alternativo ZM090 MA (90 gr/m ²)	7 µm
≥ 2mm	Z275 MA (275 gr/m ²)	19 µm
	Alternativo ZM120 MA (120 gr/m ²)	9 µm

4.7. Nota tecnica

I calcoli tecnici dell'impianto sono stati eseguiti in base ai dati riportati nella presente offerta. Prima di ogni eventuale variazione delle specifiche, verificarne la fattibilità con il nostro Ufficio Tecnico che provvederà ad una valutazione della sicurezza a seguito delle modifiche apportate.

MECALUX ITALIA, S.R.L.-Soc.Unipersonale

Via Benaco, 14

20098 San Giuliano Milanese (MI) - MILANO

Tel.: 02 98836601

italia@mecalux.com / www.mecalux.it

C.F. e P.I. 11495590157 - Cap. Soc. Euro 1.500.000 i.v. REA MI 1471446 - Reg. Imp.MI 146-353862

OFFERTA N° 2056957_0001

5. Offerta

Importo del preventivo:	25.000,00 €
<i>(Questo importo è indicato al netto di IVA).</i>	
Costi relativi alla sicurezza del lavoro:	ESCLUSO
Sono esclusi: - Messa a terra elettrica - Lavori di opera civile	
Montaggio:	ESCLUSO
<i>Per portare a termine le operazioni di montaggio è richiesta la collaborazione del Cliente relativamente ai punti contenuti nelle Condizioni Generali di Montaggio allegate alla presente offerta.</i>	
Trasporto:	INCLUSO
Mezzi per lo scarico:	INCLUSI
Validità dell'offerta:	7 Giorni
Modalità di pagamento:	COME DA CAPITOLATO

NOTA:

1. - L'offerta ha una validità di 7 giorni dalla data indicata nella stessa. Durante tale periodo MECALUX si riserva il diritto di modificare le condizioni dell'offerta in conseguenza di circostanze eccezionali o imprevedibili. Nel caso MECALUX comunicherà le nuove condizioni dell'offerta.

2. - L'Offerta non include le spese necessarie per l'utilizzo di piattaforme digitali, o qualsiasi altro mezzo richiesto dal cliente per comunicare la documentazione relativa a prevenzione di rischi lavorativi, contributi, documentazione fiscale, o di altra natura. Nel caso in cui MECALUX si veda obbligata ad operare i suddetti pagamenti, questi saranno fatturati al cliente. Qualsiasi ritardo che abbia incidenza sulla realizzazione dell'installazione come conseguenza dell'uso e gestione di piattaforme digitali, sarà responsabilità unica ed esclusiva del cliente.

3. - Questa offerta non include i costi aggiuntivi nel caso in cui MECALUX sia qualificata come appaltatore ai sensi del D. Lgs. 81/2008. Nel caso, i costi relativi alla stesura del Piano di Salute e Sicurezza, all'assunzione di risorse preventive e i costi amministrativi relativi a quanto sopra, saranno valutati in un'offerta separata e MECALUX trasferirà la somma di tali costi al Cliente.

MECALUX Italia S.r.l.
Soc. Unipersonale
Via Benaco, 14
20098 SAN GIULIANO MILANESE (MI)
Tel. 02.98836601
C.F. e P.I. 11495590157



MECALUX ITALIA, S.R.L.-Soc.Unipersonale

Via Benaco, 14

20098 San Giuliano Milanese (MI) - MILANO

Tel.: 02 98836601

italia@mecalux.com / www.mecalux.it

C.F. e P.I. 11495590157 - Cap. Soc. Euro 1.500.000 i.v. REA MI 1471446 - Reg. Imp.MI 146-353862

OFFERTA N° 2056957_0001

6. Servizio Post Vendita

Su richiesta del Cliente, MECALUX potrà effettuare delle visite periodiche presso la sua azienda, senza alcun costo aggiuntivo per Lei, al fine di ispezionare lo stato generale dei prodotti oggetto della presente Offerta e informarla, in tal caso, degli accorgimenti necessari da prendere.

7. Servizio di Ispezione Tecnica

A parte la necessità di stabilire un programma di revisione per ogni installazione, la norma UNI EN 15635 "Utilizzo e manutenzione dell'attrezzatura di immagazzinaggio" sottolinea l'obbligatorietà di far effettuare un'ispezione tecnica annuale dell'attrezzatura da parte di un esperto qualificato. Detta ispezione tecnica comporterà l'elaborazione di una relazione del controllo effettuato che ne rifletta i risultati, specificando le osservazioni necessarie e qualsiasi proposta d'azione correttiva.

L'ispezione tecnica annuale permetterà di identificare i possibili rischi tramite l'apposizione di etichette adesive sui danni delle scaffalature, che dovranno essere corretti al fine di usufruire di un magazzino sicuro.

L'utente dell'installazione è responsabile di tale ispezione annuale e di tenere traccia delle relazioni dei controlli creati in concomitanza con il resto della documentazione dell'impianto.

MECALUX mette a Vostra disposizione i servizi dell'ufficio di ispezione tecnica per:

- Ispezione annuale (previa richiesta).
- Rilascio rapporto di ispezione ed etichette di ispezione.

MECALUX ITALIA, S.R.L.-Soc.Unipersonale

Via Benaco, 14

20098 San Giuliano Milanese (MI) - MILANO

Tel.: 02 98836601

italia@mecalux.com / www.mecalux.it

C.F. e P.I. 11495590157 - Cap. Soc. Euro 1.500.000 i.v. REA MI 1471446 - Reg. Imp.MI 146-353862

OFFERTA N° 2056957_0001

8. Condizioni generali di montaggio

MECALUX si impegna, alla conferma dell'ordine, a consegnare e montare l'installazione in oggetto.

Per portare a termine il montaggio con garanzia di successo, è richiesta la collaborazione del Cliente per i punti indicati nelle seguenti Condizioni Generali di Montaggio. MECALUX mette a disposizione del Cliente la documentazione inerente alla sicurezza e salute necessaria per le attività di

1- Area di deposito materiali

All'inizio della fase di montaggio l'area su cui sorgerà l'installazione e l'area dove verrà scaricata la merce dovrà essere libera e priva di ostacoli; allo stesso modo, il Cliente non dovrà in alcun modo creare impedimenti che possano rallentare il montaggio in corso.

2- Forniture e servizi

Il Cliente è tenuto a fornire energia elettrica a 220/380 V, così come i servizi d'acqua, telefono ed illuminazione notturna nel caso in cui fosse necessaria, così come gli elementi e mezzi necessari per lo smaltimento dei rifiuti e imballaggi.

Dovrà altresì mettere a disposizione dei montatori adeguati servizi igienici, a cui accedere liberamente nel corso di tutta la giornata lavorativa.

Ulteriori opere murarie eventualmente necessarie saranno a carico del Cliente. Questa offerta non include, in alcun caso, lo scarico del materiale né i costi dei mezzi ausiliari necessari per lo scarico ed il montaggio (trabattelli, carrelli elevatori, piattaforme, etc.).

Il costo sarà sempre a carico del Cliente. Il materiale scaricato dovrà essere depositato nella zona su cui sorgerà l'installazione. In caso contrario le spese di facchinaggio saranno fatturate al Cliente 42€+IVA/ora/persona presente in cantiere.

3- Ambiente

I montatori MECALUX depositeranno i resti dei prodotti, principalmente provenienti dagli imballaggi (plastica, legno, regge metalliche e cartoni) nei recipienti che forniti dal Cliente. Se il Cliente possiede un sistema di gestione rifiuti, il materiale verrà depositato nei recipienti corrispondenti, o verranno depositati in una zona che verrà indicata dal Cliente dividendo i differenti prodotti.

4-Resistenza e planimetria della pavimentazione (platea)

La sicurezza dell'impianto dipende in gran parte dalle caratteristiche della pavimentazione (platea) sulla quale viene installato il sistema di stoccaggio.

Tale pavimentazione (platea) dovrà rispettare le specifiche di resistenza e planimetria indicate nel paragrafo "Interazione con il suolo" della presente offerta.

Qualora la planarità non rispetti il valore indicato, i costi aggiuntivi di livellamento delle scaffalature saranno a carico del Cliente (materiale + mano d'opera).

MECALUX si potrà rifiutare di portare a termine le operazioni di montaggio finché il pavimento non sarà conforme alle prescrizioni della normativa. Il ritardo che ne dovesse conseguire non sarà imputabile a MECALUX.

Il Cliente si impegna a fornire per iscritto a MECALUX il posizionamento di eventuali ostacoli, tubi, reti metalliche, ecc., che potrebbero impedire il corretto fissaggio della scaffalatura al suolo (possibilità di tassellare almeno di 10 cm.).

Secondo la norma EN 15512:2020+A1:2022, se non diversamente specificato, si considerano i seguenti parametri della soletta:

- La classe del calcestruzzo è almeno C20/25.
- La soletta rispetta i limiti per essere considerata quasi rigida.
- Lo spessore della soletta è sufficiente a soddisfare il minimo necessario per resistere ai carichi e per poter installare gli ancoraggi.
- Non ci sono giunti di dilatazione.

5- Durata dell'installazione

L'orario di lavoro non potrà essere ridotto dal Cliente, ed in caso di necessità, il Cliente s'impegna a consentire che i lavori di montaggio proseguano anche durante le ore notturne e le giornate festive e a fornire la totalità dei mezzi e le condizioni descritte nella presente offerta nelle date concordate.

I giorni o frazioni di giorno interessati da cause di forza maggiore o da eventi straordinari (compresi gli scioperi) non saranno considerati nel computo relativo ai termini di consegna concordati.

Se per motivi non imputabili a MECALUX, il Cliente dovesse sospendere o interrompere l'esecuzione del montaggio, MECALUX potrà:

- trattenere gli importi pagati dal Cliente in relazione alla fornitura oggetto della presente Offerta;
- emettere le fatture per i pagamenti dovuti secondo i termini della presente Offerta;
- esigere il pagamento delle spese per il materiale già fabbricato, montato o in fase di produzione così come per il tempo d'attesa e tutte le spese derivanti dal fermo del cantiere.

Quanto previsto nei paragrafi precedenti si applicherà anche nel caso in cui il ritmo delle consegne o dei lavori sia alterato per mancata comunicazione dei dati o degli elementi necessari all'esecuzione dei lavori da parte del Cliente o di terzi.

La ripresa dei lavori sospesi o interrotti comporterà in ogni caso una revisione o un aggiornamento delle condizioni, compresi il prezzo e il periodo di garanzia.

Nel caso in cui i ritardi non siano imputabili a MECALUX e si verificano in relazione all'inizio dei lavori del cantiere per un periodo superiore a 90 giorni, MECALUX potrà procedere alla revisione o all'aggiornamento degli importi indicati in offerta.

6- Custodia e protezione

I costi della custodia e della protezione del materiale in opera sono a carico del Cliente durante il montaggio e/o la manutenzione dell'impianto d'immagazzinaggio.

Nel caso in cui il materiale sia scaricato e resti esposto alle intemperie durante il processo di montaggio, MECALUX non potrà essere ritenuta responsabile degli eventuali danni che ne possano derivare.

7- Interferenza con impianti esistenti

Il cliente esonera MECALUX da qualsiasi responsabilità derivante da modifiche rese necessarie, in fase di montaggio, conseguenti all'omessa preventiva indicazione della situazione d'impianti elettrici, d'aria compressa e altro in grado di influire sull'impianto.

8- Integrità dell'installazione e dell'offerta

La configurazione del sistema d'immagazzinaggio oggetto della presente offerta è stata studiata in base alle caratteristiche descritte; conseguentemente, non potranno essere realizzati, né da parte del Cliente, né da terzi, variazioni nel progetto, sostituzioni di componenti o riparazioni, senza autorizzazione scritta da parte di MECALUX.

Qualunque lavoro non indicato nella presente offerta dovrà essere oggetto di un nuovo preventivo, così come qualsiasi modifica richiesta dal Cliente successivamente alla firma dell'ordine.

Il prezzo è stato elaborato sulla base di una fornitura totale e in conformità con le specifiche trasmesse dal Cliente. Qualora il Cliente voglia modificare il contenuto, il volume o le prestazioni incluse nell'Offerta, il prezzo, termine ed ognuna delle condizioni dell'Offerta potranno essere modificate in base alle nuove condizioni.

MECALUX non potrà essere ritenuta responsabile delle imperfezioni o danni causati all'impianto, persone o beni, risultanti da modifiche o alterazioni dell'impianto o di qualsiasi suo componente, eseguiti e realizzati dal Cliente dopo la finalizzazione del montaggio da parte di MECALUX.

9-Autorizzazione per l'affidamento dell'installazione

Il Cliente, ai sensi dell'art. 1656 c.c., autorizza MECALUX ad affidare l'attività di installazione in oggetto, ad autonomi installatori muniti di apposita organizzazione di persone e cose.

10- Valutazione dei rischi

Ai sensi del D.Lgs.81/2008 e successive modifiche, il Cliente si impegna a fornire alla MECALUX, il Documento Valutazione Rischi ed eventuale Piano di Sicurezza e Coordinamento relativo alle attività da svolgere, provvedendo altresì alla dovuta attività di cooperazione e coordinamento degli interventi.

L'Acquirente

MECALUX ITALIA, S.R.L.-Soc.Unipersonale

Via Benaco, 14

20098 San Giuliano Milanese (MI) - MILANO

Tel.: 02 98836601

italia@mecalux.com / www.mecalux.it

C.F. e P.I. 11495590157 - Cap. Soc. Euro 1.500.000 i.v. REA MI 1471446 - Reg. Imp.MI 146-353862

OFFERTA N° 2056957_0001

9. Condizioni generali di vendita

Art. 1 – Oggetto

1. Le condizioni della presente offerta sono le uniche applicabili all'oggetto della presente offerta e possono essere modificate solo con l'accettazione espressa, inequivocabile e scritta di entrambe le parti.

Sulla base di quanto precede:

a) Le parti stabiliscono che l'emissione dell'ordine da parte del Cliente, la comunicazione del Cliente della sua accettazione con qualsiasi mezzo, la prestazione dei Servizi da parte di MECALUX al Cliente, così come ogni atto che il Cliente può compiere dal ricevimento dell'Offerta, costituiranno l'accettazione da parte del Cliente delle condizioni del presente documento, che il Cliente dichiara di aver letto, compreso e accettato senza alcuna riserva.

b) Inoltre, le parti dichiarano che le condizioni di questa Offerta prevarranno rispetto a clausole o condizioni di contratto che il Cliente possa emettere attraverso qualsiasi mezzo, quali ordini, preventivi, lettere o altri documenti in riferimento all'oggetto della presente offerta. Sono pertanto escluse tutte le condizioni che potrebbero essere considerate implicite nel corso dei negoziati per usi o pratiche abituali.

2. Le condizioni della presente offerta sostituiscono integralmente e annullano qualsiasi accordo preliminare in riferimento all'oggetto della presente offerta.

Art. 2 – Validità del contratto

L'ordine è irrevocabile per l'Acquirente e si ritiene accettato da MECALUX solo dopo conferma scritta da parte della stessa. MECALUX ha la facoltà di inviare la conferma d'ordine entro 30 giorni lavorativi dal ricevimento dell'ordine. Qualunque impegno verbale o scritto assunto da personale, agenti, concessionari o venditori di MECALUX non ha valore se non confermato per iscritto dalla stessa MECALUX.

Le sigle EX WORKS, CIF, FOB, etc. e tutte le altre norme relative alla resa degli impianti previste nelle presenti Condizioni Generali fanno esclusivamente riferimento agli INCOTERMS della Camera di Commercio Internazionale, nel testo in vigore al momento della conclusione del contratto e come tali devono essere interpretate.

Art. 3 – Termini di pagamento

I termini di pagamento e le condizioni contenute nella presente offerta sono validi unicamente per il cliente al quale la medesima viene trasmessa, rimanendo espressamente proibita la cessione dell'offerta a favore di terzi, o la surrogazione di terzi nelle sue condizioni (ciò vale anche prima dell'accettazione dell'offerta stessa), salvo espressa autorizzazione dell'offerente MECALUX.

Fatto salvo quanto sopra, se il destinatario della presente offerta dovesse decidere di finanziare questo progetto mediante la formalizzazione di un contratto di leasing, noleggio o rent o qualsiasi altra forma contrattuale simile con un terzo, si applicheranno le seguenti condizioni:

a) L'intero pagamento dell'importo pattuito o il saldo (nel caso in cui fosse stata già pagato un acconto od una parte del dovuto) dovrà essere immediato ed a vista.

b) Il termine "Cliente" nell'Offerta si applicherà automaticamente nei confronti del Terzo che si farà carico di tutti gli obblighi contrattuali del medesimo.

c) Nel caso in cui il Terzo non fosse l'utente finale dei prodotti e/o servizi inclusi nella presente Offerta, il medesimo si impegna a trasferire i termini e le condizioni dell'offerta all'utente finale vero e proprio, garantendo che quest'ultimo sia a conoscenza di tutti i suddetti termini e condizioni.

Art. 4 – Recesso

Qualora l'Acquirente recedesse dagli obblighi assunti e accettati da MECALUX, oppure si rifiutasse di ricevere il materiale vendutogli, perderà la somma eventualmente anticipata. Sarà inoltre facoltà di MECALUX richiedere a titolo d'indennità ed ai sensi dell'Art. 1382 del Codice Civile, una somma pari al 40% del prezzo totale convenuto tra le parti.

Art. 5 – Acconti e Insoluti

Qualora nelle condizioni di pagamento sia concordato un acconto all'ordine, MECALUX si riserva la facoltà di non dare inizio all'esecuzione dell'ordine sino al ricevimento del medesimo.

Inoltre, nel caso in cui il Cliente avesse dei debiti scaduti nei confronti di MECALUX relativamente ad altri contratti di fornitura, MECALUX si riserva la facoltà di non dare esecuzione a nuovi ordini e/o comunque di tenere in sospeso nuove forniture o montaggi con il Cliente stesso, sino alla completa estinzione dei debiti in sofferenza.

Art. 6 – Sospensione della fornitura

In qualunque momento MECALUX ha la facoltà di sospendere la fornitura in corso in caso di mutamento delle condizioni patrimoniali dell'Acquirente, ai sensi e per gli effetti dell'Art. 1461 del Codice Civile.

Art. 7 – Materiali e variazioni

I materiali e gli impianti corrispondono alle specifiche tecniche e/o al lay-out cui si fa riferimento nella Conferma d'Ordine di MECALUX.

MECALUX si riserva il diritto di apportare in qualunque momento ai propri prodotti quelle modifiche e quelle varianti non sostanziali che a suo insindacabile giudizio ritenesse opportune, sia durante il periodo della costruzione, sia a montaggio avvenuto, senza che ciò possa costituire ragione alcuna di azione od eccezione per l'Acquirente.

Qualora l'Acquirente proponesse delle modifiche tecniche a quanto previsto nell'ordine, nei disegni e/o nei lay-out presentati, affinché le medesime divengano operative, dovrà esistere pieno accordo scritto, tra le parti, sulle variazioni che tali modifiche dovessero comportare sui prezzi e sul periodo di consegna in precedenza stabiliti.

L'Acquirente s'impegna espressamente a non far uso, per ragioni diverse da quelle previste dal contratto di fornitura, dei disegni, delle informazioni tecniche e degli studi relativi alla fornitura, che restano di proprietà di MECALUX.

Art. 8 – Prezzo

Il prezzo della fornitura è valido nei limiti temporali dell'offerta. Successivamente a tale periodo potrà essere sottoposto ad eventuali variazioni da concordare tra le parti.

Art. 9 – Pagamenti

I pagamenti devono essere eseguiti presso la sede amministrativa di MECALUX.

Nel caso di pagamenti a mezzo effetti, le spese bancarie, gli interessi e le spese di sconto, sono di esclusiva competenza dell'Acquirente e da corrispondersi all'avviso d'approntamento dei materiali, e/o degli impianti.

L'importo convenuto "alla consegna" deve essere corrisposto all'avviso d'approntamento dei materiali. Su tutti i ritardati pagamenti decorrono interessi di mora ex D.Lgs. 231/02. Nessuna contestazione dà diritto all'Acquirente di sospendere i pagamenti e l'inadempimento a tale patto comporta l'improcedibilità di qualsiasi azione ed eccezione.

Art. 10 – Termine di consegna

Il termine di consegna, anche se computato in giorni lavorativi, decorre dal momento in cui sono pervenuti a MECALUX, dopo l'accettazione del contratto, il lay-out approvato, tutti i dati tecnici necessari per la costruzione, l'acconto e soprattutto dopo che MECALUX ha inviato la propria "conferma d'ordine". MECALUX si riserva il diritto, prima di inviare questa ultima, di effettuare gli opportuni controlli in merito allo stato di solvenza del Cliente.

Nel caso in cui la vendita avvenga per il tramite di società di leasing, i termini di consegna decorreranno dal momento in cui verrà trasmesso il contratto di leasing a MECALUX.

Se dopo la conclusione del contratto viene richiesta e concordata una modifica all'esecuzione tecnica, il termine di consegna decorre dalla data dell'accordo formale relativo. Sospensioni o ritardi di consegna per qualsiasi ragione non danno comunque diritto alla risoluzione del contratto o ad indennità per l'Acquirente.

In caso di impossibilità di consegna dei materiali, degli impianti da parte di MECALUX e quindi verificandosi l'impossibilità di eseguire il contratto per cause ad essa non imputabili, si riterrà estinta l'obbligazione ai sensi ed agli effetti dell'Art. 1256 del Codice Civile, con le conseguenze previste dall'Art. 1463 del Codice Civile. La consegna, come immissione dell'Acquirente nel possesso dei beni oggetto del contratto, si intende sempre eseguita nello stabilimento di MECALUX, anche se il prezzo comprende il trasporto o se MECALUX assume la messa in opera.

Qualora l'efficacia del contratto fosse subordinata al verificarsi di una condizione, il termine di consegna avrà decorrenza, per il computo di cui sopra, dal giorno in cui MECALUX sarà stata informata per iscritto dell'avverarsi della condizione. L'Acquirente è obbligato a tale comunicazione o a documentare il mancato verificarsi della condizione per causa a lui non imputabile. Nel caso in cui l'Acquirente ritardasse nell'accettare la consegna della merce, dovrà comunque effettuare tutti i pagamenti connessi alla consegna come se la merce fosse stata consegnata. La merce potrà essere immagazzinata a discrezione di MECALUX, a rischio e spese dell'Acquirente, anche presso terzi. Per l'eventuale deposito in locali MECALUX sarà fatturata una spesa d'immagazzinaggio in ragione del 2,5% del prezzo della merce venduta per ogni mese o frazione di mese a partire dalla data di consegna pattuita nella Conferma d'Ordine.

Art. 11 – Cause di forza maggiore

MECALUX non sarà in alcun modo responsabile per qualsiasi perdita, danno, fermo o ritardo causati da (ma senza limitazioni) incendio, sciopero, autorità civile o militare, insurrezione o disordine, embargo ferroviario, serratata, tempesta, incidente, rottura di macchinari, ritardo nella consegna di materiali da altre parti o da qualsiasi altra causa che sia inevitabile o al di fuori del suo ragionevole controllo. In nessun caso MECALUX sarà responsabile per danni indiretti o consequenziali.

Art. 12 – Rischi del trasporto

I materiali viaggiano ad esclusivo rischio e pericolo dell'Acquirente.

L'assicurazione relativa viene stipulata solo se formalmente richiesta dall'Acquirente ed a sue spese, e non sposta il luogo della consegna. Questa offerta non include, in nessun caso, lo scarico del ns. materiale né i costi dei mezzi ausiliari necessari per lo scarico ed il montaggio (trabattelli, carrelli elevatori, piattaforme, etc.). Il costo sarà sempre a carico del Cliente.

Art. 13 – Responsabilità e danni

MECALUX s'intende sollevata, dall'Acquirente, da ogni responsabilità per infortuni al personale di aiuto ai propri montatori, nonché per i danni che dovessero derivare

MECALUX ITALIA, S.R.L.-Soc.Unipersonale

Via Benaco, 14

20098 San Giuliano Milanese (MI) - MILANO

Tel.: 02 98836601

italia@mecalux.com / www.mecalux.it

C.F. e P.I. 11495590157 - Cap. Soc. Euro 1.500.000 i.v. REA MI 1471446 - Reg. Imp.MI 146-353862

OFFERTA N° 2056957_0001

all'Acquirente stesso, a terzi o a cose in conseguenza dell'attività espletata dai predetti montatori.

Premesso che per ciò che concerne le caratteristiche dei prodotti, il venditore si attiene alla legislazione ed alle norme tecniche in vigore in Italia, il compratore si assume per intero il rischio di un eventuale difformità tra le norme italiane e quelle del paese di destinazione dei prodotti, tenendone indenne il venditore.

Il venditore è responsabile per danni a persone o cose, originati dai prodotti venduti, solo in caso di sua provata grave negligenza nella fabbricazione dei prodotti stessi; in nessun caso potrà essere ritenuto responsabile per danni indiretti o consequenziali, perdite di produzione o mancati profitti.

Fatto salvo quanto sopra previsto, l'Acquirente manleverà il venditore in tutte le azioni di terzi fondate su responsabilità originate dai prodotti vendutigli e risarcirà i danni derivanti dalle pretese in questione; il venditore potrà coinvolgere il compratore - che dal canto suo dovrà prendere tutte le iniziative necessarie per intervenire - nel relativo giudizio intentato dai terzi.

Art. 14 – Collaudo

Fermo restando il trasferimento di proprietà ex Art. 9 delle presenti Condizioni Generali di Vendita, l'Acquirente entro 30 giorni dalla consegna dei materiali, degli impianti presso il proprio stabilimento, può richiedere il collaudo per constatare il regolare funzionamento dei medesimi. Tutte le prove sono eseguite a rischio e pericolo dell'Acquirente.

Trascorsi 30 giorni dalla consegna presso lo stabilimento dell'Acquirente, senza che lo stesso abbia richiesto il collaudo, la fornitura si intende accettata.

Di ciascun collaudo viene redatto il verbale sottoscritto dagli intervenuti, i quali hanno la facoltà di inserirvi le proprie deduzioni.

La MECALUX non risponde in nessun caso dei montaggi eseguiti in proprio dall'Acquirente o da ditte terze non designate da MECALUX.

Art. 15 – Garanzia

Le condizioni di applicazione della garanzia sono le seguenti. Il periodo di garanzia sarà quello indicato per ogni prodotto nella sua Offerta. Salvo disposizione espressa e distinta nell'Offerta, MECALUX garantisce la scaffalatura contro tutti i difetti di fabbricazione e di montaggio per un periodo di cinque (5) anni a condizione che il servizio di montaggio e manutenzione durante tale periodo sia stato affidato a MECALUX. Se le condizioni di montaggio e manutenzione di cui sopra non sono rispettate, il periodo di garanzia è di un (1) anno e solo sui difetti di fabbricazione.

Se la fornitura dovesse includere un qualsiasi macchinario, MECALUX concede una garanzia di funzionamento di tale macchinario di un (1) anno. Nel caso in cui la fornitura includa batterie, la garanzia è di 1 anno o 1.000 ricariche, a seconda della condizione che si verificherà per prima e sempre che si realizzino le ricariche indicate nei Manuali d'Uso.

Nel caso in cui il montaggio dell'installazione sia a carico di MECALUX, il periodo di garanzia decorre dalla data di completamento del montaggio e consegna dell'impianto, a meno che non sia espressamente concordata un'altra data e deve trascorrere indipendentemente dal fatto che l'installazione sia utilizzata o meno. In caso contrario, il periodo di garanzia inizierà dalla consegna dei materiali.

La garanzia alla quale si riferisce questa Offerta copre i difetti di fabbricazione e montaggio rispetto all'oggetto di questa Offerta. La garanzia sarà valida solo se il cliente dovesse rispettare le seguenti condizioni:

- che l'installazione venga usata in modo appropriato e corretto in linea con il livello di servizio per il quale è stata configurata, conforme a quanto indicato nella presente offerta e in condizioni ambientali normali, a meno che nell'offerta non sia indicato che l'installazione può funzionare in condizioni ambientali particolari rispettando tutte le specifiche indicate nella stessa.
- che l'impianto sia stato utilizzato in modo adeguato e corretto nell'ambito del livello di servizio per il quale è stato definito, con unità di carico limitate alle specifiche indicate nella presente Offerta e rispettando la totalità delle specifiche raccolte nella presente offerta.
- che siano state rispettate le indicazioni di MECALUX riportate nel manuale di sicurezza nel magazzino (funzionamento, uso, ispezione e manutenzione) consegnato a corredo dell'impianto.
- che siano state eseguite correttamente le ispezioni e le attività di manutenzione e ispezione tecnica consigliate da MECALUX.
- che ogni eventuale danno o difetto rilevato sia stato comunicato tempestivamente, e comunque entro e non oltre le 24 h dal momento in cui il Cliente ne sia venuto a conoscenza, unitamente al rispetto delle indicazioni in merito date da MECALUX al ricevimento di tale comunicazione.
- che non sia stato effettuato alcun intervento o modifica dell'impianto da parte del Cliente o di terzi senza il previo consenso di MECALUX o di un terzo autorizzato da MECALUX.
- che il Cliente sia in regola con il puntuale adempimento del suo obbligo di pagamento.

Durante la validità della garanzia, MECALUX si impegna a riparare o sostituire, in proprio e senza alcun addebito al Cliente, gli elementi o componenti che presentano usure anomale o difetti gravi di fabbricazione o assemblaggio con riferimento all'oggetto della presente Offerta. La garanzia non copre l'usura dovuta dall'uso e dal tempo. Gli

interventi in garanzia saranno eseguiti entro il più breve termine possibile, in base alla disponibilità di personale incaricato di gestire le richieste.

La garanzia coprirà i materiali e la mano d'opera per la sostituzione; il periodo di garanzia per i materiali nuovi è di sei mesi. I componenti sostituiti diventano proprietà di MECALUX.

Sono esclusi dalla garanzia e verranno per tanto fatturati separatamente:

- La fornitura del materiale e della manodopera necessaria per la sostituzione di materiali la cui usura sia causata, per esempio, da:
 - a) esposizione a prodotti aggressivi e/o corrosivi o ambienti non previsti nell'offerta
 - b) mancata esecuzione di una corretta manutenzione secondo quanto indicato nel relativo manuale
 - c) mancato stoccaggio dei materiali forniti nelle condizioni e nell'ambiente richiesto da MECALUX.
- fornitura del materiale e della manodopera necessaria a risolvere i danni causati all'impianto da parte di terzi o da un uso o manutenzione inadeguati dello stesso.
- fornitura del materiale e della manodopera necessaria a risolvere i problemi dell'impianto che si dimostrano essere dovuti ad un uso improprio degli stessi o a negligenza del personale addetto rispetto alle situazioni previste nei corrispondenti manuali, forniti insieme all'impianto.
- fornitura del materiale e della manodopera necessaria a risolvere i danni causati da urti, azione del fuoco o dell'acqua, furto, attentato, temporali, esplosioni, radioattività elettronica, aumenti o cali di tensione o guasti dell'impianto elettrico - se del caso - e, in generale, qualsiasi altra causa esterna, forza maggiore o evento fortuito.

La garanzia per difetti di montaggio è valida solo se il cliente ha affidato il montaggio a MECALUX.

La durata e l'estensione della garanzia possono essere modificate o addirittura eliminate, a discrezione di MECALUX, nei casi in cui il termine per l'esecuzione dell'impianto inizialmente concordato nell'Offerta sia stato sospeso o interrotto per motivi non imputabili a MECALUX. La durata e la validità della garanzia potranno essere modificati o annullati, secondo l'insindacabile giudizio di MECALUX, qualora il periodo d'installazione concordato inizialmente in sede d'Offerta sia stato sospeso o interrotto per motivi non imputabili a MECALUX.

Art. 16 – Richieste dell'Acquirente

Le richieste di qualsiasi genere (interventi, modifiche, pezzi di ricambio, pagamenti, preventivi, etc.) devono essere fatte per iscritto direttamente a MECALUX. MECALUX non risponde di richieste invase trasmesse agli agenti o concessionari o ad altro personale.

Art. 17 – Altre condizioni in base al tipo di impianto

È responsabilità del Cliente verificare l'eventuale necessità di richiedere e di elaborare a propria cura e spese le licenze o i permessi pertinenti per l'esecuzione e l'omologazione dell'impianto oggetto della fornitura. Nella presente offerta non è compresa alcun'attività di consulenza di MECALUX relativa a questo ambito.

Il Cliente dovrà rispettare gli obblighi di pagamento assunti e solleverà MECALUX da ogni responsabilità anche in caso di mancato ottenimento dei permessi e delle autorizzazioni necessarie.

Nel caso non sia previsto che il montaggio venga affidato a MECALUX, il Cliente sarà tenuto a garantire che il personale addetto al montaggio rispetti scrupolosamente le istruzioni di montaggio contenute nei manuali MECALUX fornitigli. In tale evenienza è esclusa ogni responsabilità di MECALUX relativamente al montaggio.

Art. 18 – Riserva di proprietà

La vendita s'intende convenuta e conclusa con la riserva di proprietà a favore di MECALUX. L'impianto resta pertanto di proprietà di quest'ultima, ai sensi e per gli effetti di cui agli Art. 1523 e segg. del Codice Civile Italiano, fino al completo pagamento del prezzo e delle spese accessorie. Il mancato pagamento di una sola rata che superi l'ottava parte del prezzo, o di più rate, dà luogo all'immediata risoluzione del contratto per la decadenza dell'Acquirente dal beneficio del termine per il pagamento delle successive rate a scadere.

In conseguenza di tale risoluzione espressa, MECALUX ha diritto di disporre, mediante ingiunzione, il ritiro degli impianti, e di trattenerne, a titolo di risarcimento, gli importi versati dall'Acquirente, fatto salvo in ogni caso, il risarcimento del maggior danno. In caso di vendita o di cessione dell'azienda a terzi, l'Acquirente si obbliga a darne immediato avviso a MECALUX, che ha diritto di chiedere l'immediato pagamento del totale residuo dovuto. Fintanto che il prezzo totale concordato nella presente Offerta non è stato pagato, MECALUX mantiene la proprietà del materiale oggetto del contratto, e pertanto il Cliente non può compiere alcun atto di disposizione o gravame su di essi o trasferirli in un altro luogo fino al loro completo pagamento, essendo responsabile di eventuali danni che possono verificarsi, anche in circostanze fortuite e di forza maggiore. Il Cliente si impegna e si obbliga a comunicare a qualsiasi creditore che intenda sequestrare o bloccare tutti o parte dei prodotti soggetti alla riserva di proprietà, l'esistenza della riserva a favore di MECALUX e a comunicare a MECALUX, nel più breve tempo possibile, il blocco o il tentativo della stessa affinché possa avviare tutte le azioni che gli spettano. La riserva di proprietà costituisce una garanzia a favore

MECALUX ITALIA, S.R.L.-Soc.Unipersonale

Via Benaco, 14

20098 San Giuliano Milanese (MI) - MILANO

Tel.: 02 98836601

italia@mecalux.com / www.mecalux.it

C.F. e P.I. 11495590157 - Cap. Soc. Euro 1.500.000 i.v. REA MI 1471446 - Reg. Imp.MI 146-353862

OFFERTA N° 2056957_0001

della MECALUX e non limita o condiziona in alcun modo il suo diritto di esigere e ottenere il pagamento integrale del prezzo.

Art. 19 – Comunicazioni alla controparte

È fatto obbligo all'Acquirente di informare MECALUX, con lettera raccomandata R.R o forma equivalente, entro 24 ore, di ogni atto esecutivo o cautelare eseguito da terzi sui beni oggetto della fornitura.

Art. 20 – Legge applicabile e Foro competente

I contratti di fornitura e montaggio, anche se stipulati con Enti o persone estere, o per materiali forniti all'estero, sono regolati dalla vigente legislazione italiana. Qualsiasi controversia inerente e conseguente al presente contratto è devoluta alla competenza territoriale ed esclusiva del Foro di Milano, ogni altro Foro concorrente escluso.

Art.21 Limitazioni di responsabilità

Le responsabilità e l'onere risarcitorio di MECALUX per qualsiasi reclamo riferibile alla presente offerta ed alla fornitura in essa indicata in alcun caso non potrà essere superiore al prezzo netto concordato.

MECALUX non potrà inoltre in alcun caso essere chiamata a rispondere per danni indiretti e/o consequenziali e pertanto, a titolo esemplificativo e non esaustivo, per lucro cessante, per danno emergente, per perdite di produzione e fermi produttivi, qualsiasi sia la causa che determini detti eventi.

Viene inoltre esclusa la responsabilità di MECALUX per uso e/o funzionamento dell'installazione in condizioni ambientali particolari, non espressamente indicate nella presente offerta.

Art.22 Proprietà intellettuale

MECALUX, S.A., o eventualmente le società dell'omonimo gruppo di aziende, è titolare dei diritti di proprietà intellettuale su tutta la documentazione, ivi compresi disegni, manuali, licenze e programmi informatici relativi alla soluzione d'immagazzinaggio oggetto della fornitura.

Art.23 Immagini

Le illustrazioni, le immagini e qualsiasi altra informazione grafica del presente documento è puramente informativa e priva di valore contrattuale.

Art 24 - Protezione dei Dati

MECALUX La informa che i dati personali da Lei forniti con l'accettazione del presente documento, così come quelli da Lei forniti con qualsiasi mezzo, saranno trattati in conformità alle disposizioni del Regolamento Generale per la protezione dei Dati Personali (RGPD) per le seguenti finalità: (i) gestire il rapporto commerciale con MECALUX, (ii) rispondere alle richieste di informazioni e visite, (iii) contattare il CLIENTE via e-mail, (iv) condurre indagini sui nostri prodotti e servizi, (v) inviare comunicazioni commerciali per posta ed e-mail per informarvi sui nostri prodotti e servizi, offerte e promozioni, se avete acconsentito e (vi) fornire supporto online per soddisfare le vostre richieste di assistenza tecnica o informazioni, ove applicabile.

Se il CLIENTE fornisce i dati personali dei suoi dipendenti o collaboratori, deve informarli che potranno essere comunicati a MECALUX.

La società del gruppo MECALUX è responsabile del trattamento dei dati personali, d'ora in avanti indicata come Titolare del Trattamento, i cui dati identificativi sono riportati nel presente documento.

I dati da Lei forniti saranno conservati per tutta la durata del rapporto commerciale o per il tempo necessario per adempiere agli obblighi di legge vigenti. I dati personali trattati per l'esecuzione delle indagini saranno conservati per il periodo necessario a misurare la vostra soddisfazione nei confronti di MECALUX. Nel caso in cui

acconsentite a ricevere pubblicità per posta e e-mail, i vostri dati saranno conservati fino a quando non ci comunicate la vostra volontà di cancellarvi per questo scopo o fino a quando non eserciterete il vostro diritto di cancellazione dei dati personali.

MECALUX vi informa che potrà inviarti comunicazioni pubblicitarie in riferimento a prodotti commerciali simili a quello offerto nel presente preventivo, tramite e-mail. Nel caso in cui non desideriate ricevere queste comunicazioni pubblicitarie si prega di segnare con una X la casella sottostante. In alternativa è anche possibile inviare una e-mail a info@mecalux.it esprimendo la vostra volontà di NON RICEVERE comunicazioni pubblicitarie da parte di MECALUX.

Nego il consenso per l'invio di qualsiasi comunicazione pubblicitaria

MECALUX ha il diritto di trattare i vostri dati per l'elaborazione dei vostri ordini, la fornitura dei servizi concordati e l'invio delle informazioni acquisite per l'esecuzione del rispettivo contratto di acquisto o fornitura di servizi o per l'applicazione di misure precontrattuali su richiesta dell'interessato. MECALUX ha il diritto di inviare comunicazioni commerciali sui nostri prodotti, servizi, offerte e promozioni, se ha dato il suo consenso. Allo stesso modo, MECALUX ha un legittimo interesse a svolgere indagini per migliorare il servizio al cliente. In ogni caso, l'interessato ha il diritto di revocare in qualsiasi momento il consenso dato, senza carattere retroattivo.

I dati forniti a MECALUX potranno essere comunicati ad altre società del gruppo MECALUX e ai nostri collaboratori commerciali all'interno dell'Unione Europea e, in via residuale, ad altri paesi quando strettamente necessario e al solo fine di soddisfare le vostre richieste di informazioni, gestire il vostro rapporto commerciale e fornire assistenza tecnica o supporto informativo. I dati delle società del Gruppo sono consultabili sul sito internet <https://www.mecalux.it/azienda/il-gruppo-nel-mondo>.

L'interessato ha il diritto di accedere ai propri dati personali, di rettificare i dati inesatti o di chiederne la cancellazione quando non sono più necessari, nonché di opporsi al loro trattamento e di chiederne la portabilità. In determinate circostanze, l'interessato può richiedere la limitazione del trattamento dei propri dati personali.

Per dubbi sui termini di questa clausola o se si desidera esercitare i diritti qui menzionati, è possibile inviare una lettera all'entità responsabile del trattamento all'indirizzo indicato in questo documento, allegando una copia del proprio documento di identità o un'e-mail a data.protection@mecalux.com e indicando il riferimento "Protezione dei Dati". Se ritenesse che i tuoi diritti in materia di protezione siano stati influenzati, può presentare un reclamo all'Autorità di Controllo in merito alla Protezione dei Dati competente.

Art.24 - Codice Etico

Il Codice Etico di MECALUX stabilisce i valori e i principi etici a partire dai quali devono essere regolati, tra gli altri, i nostri clienti e fornitori. Il Codice Etico, così come qualsiasi modifica e/o aggiornamento dello stesso, è disponibile in <https://www.mecalux.com/code-of-ethics>. Il Cliente dichiara di conoscere il suo contenuto e si impegna espressamente al suo rispetto.

Letto, approvato e sottoscritto

MECALUX ITALIA, S.R.L.- Soc. Unipersonale

L'Acquirente



MECALUX ITALIA, S.R.L.
Soc. Unipersonale
Via Benaco, 14
20098 SAN GIULIANO MILANESE (MI)
Tel. 02 98836601



MECALUX ITALIA, S.R.L.-Soc.Unipersonale

Via Benaco, 14

20098 San Giuliano Milanese (MI) - MILANO

Tel.: 02 98836601

italia@mecalux.com / www.mecalux.it

C.F. e P.I. 11495590157 - Cap. Soc. Euro 1.500.000 i.v. REA MI 1471446 - Reg. Imp.MI 146-353862

OFFERTA N° 2056957_0001

Ai sensi e per gli effetti di cui agli articoli 1341 e 1342 codice civile, si approvano espressamente, previa lettura e valutazione, i seguenti Articoli:

- Art. 4. Recesso
- Art. 6. Sospensione della Fornitura
- Art. 7. Materiali e variazioni
- Art. 8. Prezzo
- Art. 9. Pagamenti
- Art. 10. Termine di Consegna
- Art. 11. Cause di Forza Maggiore
- Art. 13. Responsabilità e Danni
- Art. 14. Collaudo
- Art. 15. Garanzia
- Art. 18. Riserva di Proprietà
- Art. 20. Legge Applicabile e Foro competente
- Art. 21. Limitazioni di responsabilità

L'Acquirente

MECALUX ITALIA, S.R.L.-Soc.Unipersonale

Via Benaco, 14

20098 San Giuliano Milanese (MI) - MILANO

Tel.: 02 98836601

italia@mecalux.com / www.mecalux.it

C.F. e P.I. 11495590157 - Cap. Soc. Euro 1.500.000 i.v. REA MI 1471446 - Reg. Imp.MI 146-353862

OFFERTA N° 2056957_0001

Per qualsiasi dubbio o chiarimento di cui aveste bisogno non esitate a contattarci e saremo lieti di fornirvi le informazioni necessarie.

Cogliamo l'occasione per ringraziarvi della fiducia accordataci e per l'opportunità di collaborare con voi.

Sperando che la nostra offerta sia di vostro interesse, porgiamo cordiali saluti.

MECALUX ITALIA, S.R.L.- Soc. Unipersonale

Paolo Bozzi

Ufficio Tecnico

MECALUX ITALIA, S.R.L.- Soc. Unipersonale

Emmanuel Béghin

Ufficio Commerciale

MECALUX Italia S.r.l.
Soc. Unipersonale
Via Benaco, 14
20098 SAN GIULIANO MILANESE (MI)
Tel. 02.98836601



MECALUX ITALIA, S.R.L.-Soc.Unipersonale

Via Benaco, 14

20098 San Giuliano Milanese (MI) - MILANO

Tel.: 02 98836601

italia@mecalux.com / www.mecalux.it

C.F. e P.I. 11495590157 - Cap. Soc. Euro 1.500.000 i.v. REA MI 1471446 - Reg. Imp.MI 146-353862

OFFERTA N° 2056957_0001

10. Conformità dell'offerta n°: 2056957_0001

Cliente:		
Partita I.V.A.:		
Indirizzo:		
Città:	CAP.	Prov.
Tel:	Fax:	Persona di contatto:
E-mail:		
E-mail per spedizione fattura di cortesia (se richiesta):		
PEC:	Codice Univoco:	

Importo totale dell'offerta: _____ **-Euro (+ I.V.A.)**
L'ordine include: _____

La sottoscrizione del presente documento comporta l'accettazione dei termini e delle condizioni riportati nell'Offerta, che è stata elaborata sulla base delle specifiche da Voi forniteci.

Forma di pagamento:		Importo acconto: -EUR (+ I.V.A.) , da pagare con Bonifico Bancario	
Saldo:	Bonifico Bancario	Ri.Ba (*)	Altro _____
Giorni pagamento:		(*) Per la Ri.Ba è obbligatorio compilare il campo "Banca" sottostante	
Banca:	ABI	CAB	N° Conto Corrente

N°ordine	N° fornitore	Commerciale
		Sig.
Luogo di consegna o installazione:		Ora di consegna:
_____		Persona di contatto:
_____		Telefono:

San Giuliano Milanese (MI) il _____

PER ACCETTAZIONE CLIENTE (Timbro e Firma)

Firma _____

Qualifica _____

